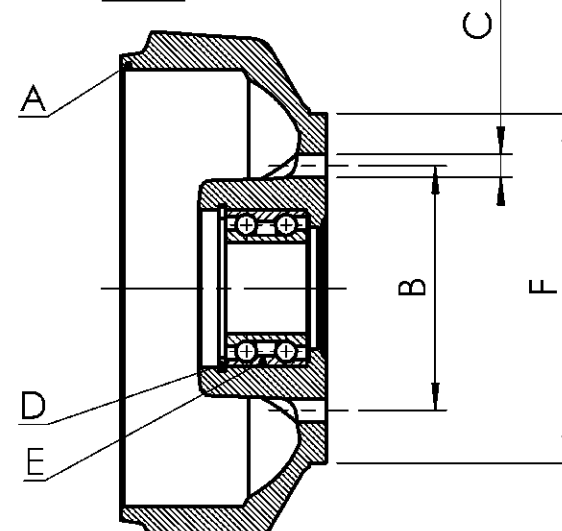
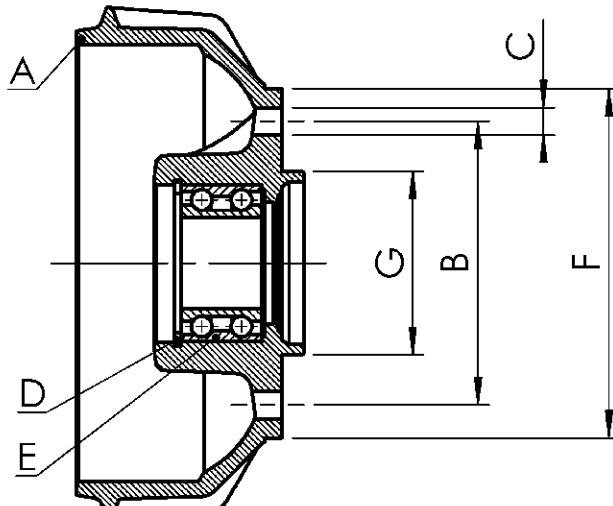
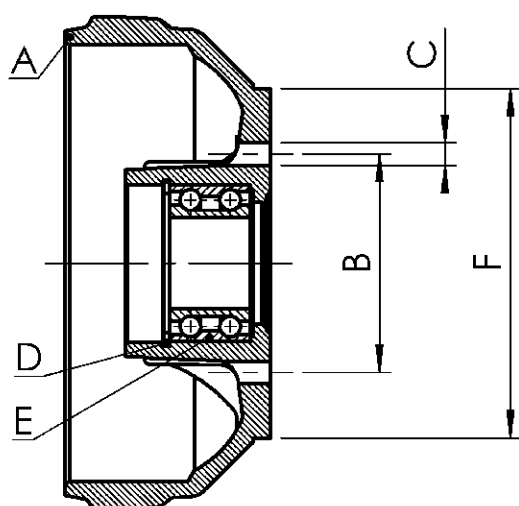


Benennung BREMSTROMMEL MONT	Klass.-Nr. M92416	Feingliederung Radbremse 2051	Bearb.:Muskie. Datum:17.09.13	Blatt 1	Format A3	WN-Katalog 234 MST	Register Euro1
--------------------------------	----------------------	----------------------------------	----------------------------------	------------	--------------	-----------------------	-------------------

FIG 1 (Nur für Caravan 1300 kg)

FIG 2

FIG 3



Bohrungen u. Bremsfläche m. Korrosionsschutz

„Konservierung von nicht beschichteten Flächen
(inkl. Lagersitz, Bremsfläche, Gewinde)
nach Werknorm 9.840.03“

„corrosion protect of non-painted areas
(incl. bearing seat, brake area, threads) according
to Works Standard 9.840.03“

Pos.01-24	siehe Rev-Stand	19184	Korro LZ 100 wird in WN 9.840.03 integriert	29.09.16	Müllert
Siehe Änderungsmitteilung	siehe Rev-Stand	17569	SKF-Lager wird nicht mehr verwendet	14.10.13.	Vogg
Siehe Änderungsmitteilung	siehe Rev-Stand	14937	1363292 war 581169	13.11.07	Kö.
Siehe Änderungsmitteilung	Siehe Rev-Stand	7246	703749 war 702756;	23.09.96	Alt
Materialnummer	Rev	A-Nr.	Änderungstext	Datum	Name

Kennbuchstabe Benennung	Bremstrommel mont. Tambour assablé	RevS	FIG	A	B	C	D	E	F	G	H	J	K	L	M
				Bremstrommel gebohrt Moyeu usiné	Radanschluss raccord	Gewinde Radanschluss Pas de vis	Sicherungsring Circlip	Unit-Lager Roulement Cartouche	Anlage voile	Bund Centrage	Radbremse	Bemerkung observation	Datum date	Name nom	Tab
Einheit Pos	Material-Nr.			Material-Nr.	mm x mm	mm x mm	Material-Nr.	Material-Nr.	Ø mm	Ø mm	Typ	Text	tt.mm.jj	Text	\$
	numero			numero	mm x mm	mm x mm	numero	numero	Ø mm	Ø mm	texte	texte	tt.mm.jj	texte	\$
01	573191	D	1	583055	98x4	M12x1,5	703749	581169 (Ø72)	160	/	2051Aa	Im Servicekatalog	03.04.92	Sta.	\$
02	573192	D	1	582962	100x4	M12x1,5	703749	581169 (Ø72)	160	/	2051Aa	Im Servicekatalog	03.04.92	Sta.	\$
03	578824	C	1	584733	101,6x4	M10x1,25	703749	581169 (Ø72)	160	/	2051Aa		28.01.93	Gre.	\$
04	610949	D	1	589958	101,6x4	M12x1,5	703749	581169 (Ø72)	160	/	2051Aa		25.02.94	Gre.	\$
05	614736	D	1	603993	108x4	M12x1,5	703749	581169 (Ø72)	160	/	2051Aa		17.10.94	Gre.	\$
	1807561		1	1807560	108x4	M12x1,5	703749	581169 (Ø72)	160	/	2051Ab		29.10.18	Kraus	\$
06	622792	D	1	605353	108x5	M12x1,5	703749	581169 (Ø72)	160	/	2051Aa		20.11.96	Alt	\$
07	573193	D	1	581168	112x5	M12x1,5	703749	581169 (Ø72)	160	/	2051Aa	Im Servicekatalog	03.04.92	Sta.	\$
08	586450	D	2	584985	112x5	M12x1,5	703749	581169 (Ø72)	160	/	2051Ab	Im Servicekatalog	06.04.93	Sta.	\$
09	1655627	A	2	1313840	114,3x5	M12x1,5	703749	581169 (Ø72)	160	/	2051Ab		28.04.15	Ewald	\$
10	1651054		3	584985	112x5	M12x1,5	703749	581169 (Ø72)	160	/	2051Ab	Ersetzt Ø 586450	26.03.13	Alt	\$
11	1366906	B	3	1303879	112x5	M14x1,5	703749	581169 (Ø72)	160	/	2051Ab	1500 kg	09.03.10	Bay.	\$
12	1313898	C	3	1313899	118x5	M14x1,5	703749	581169 (Ø72)	160	/	2051Ab		29.07.93	T.D.	\$
13	614805	D	1	604123	120x5	M12x1,5	703749	581169 (Ø72)	160	/	2051Aa	Im Servicekatalog	15.11.96	Sta.	\$
14	1657209	A	3	1363046	120x5	M12x1,5	703749	581169 (Ø72)	160	/	2051Ab	1500kg	12.04.16	Ewa	\$
15	623029	C	3	605465	127x5	M10x1,25	703749	581169 (Ø72)	180	/	2051Ab		12.01.96	Dur.	\$
16	569763	D	2	569764	130x4	M14x1,5	703749	581169 (Ø72)	180	84	2051Ab		29.07.93	T.D.	\$
17	578826	D	3	584735	139,7x4	M12x1,5	703749	581169 (Ø72)	180	/	2051Ab	1500 kg	28.01.93	Gre.	\$
18	1368727	B	3	1367128	139,7x5	M12x1,5	703749	581169 (Ø72)	160	/	2051Ab	1500 kg	15.06.11	Fr.	\$
19	1366895	A	3	1363092	139,7x6	M12x1,5	703749	581169 (Ø72)	180	/	2051Ab	1500 kg Standard	08.03.10	St.W.	\$
20	1367749		3	584734	140x5	M14x1,5	703749	581169 (Ø72)	180	/	2051Ab	Ers. durch 578825	23.09.10	St.W.	\$
21	578825	D	3	584734	140x5	M14x1,5	703749	581169 (Ø72)	180	/	2051Ab	Im Servicekatalog	28.01.93	Gre.	\$
22	569775	C	2	569776	140x5	M14x1,5	703749	581169 (Ø72)	180	93	2051Ab		02.07.95	T.D.	\$
23	695397	A	3	584735	139,7x4	M12x1,5	703749	581169 (Ø72)	180	/	2051Ab	Nur für Werk 8510	11.07.16	Suth.	\$
24	695398	A	2	584985	112x5	M12x1,5	703749	581169 (Ø72)	160	/	2051Ab	Nur für Werk 8510	11.07.16	Suth.	\$
25	1658814		1	606606	112x5	M12x1,5	703749	581169 (Ø72)	180	/	2051Ab	Nur für Werk8510	11.11.16	Alt	\$
26	1804521		1	1804522	114,3x4	M12x1,5	703749	581169 (Ø72)	160		2051Ab		24.07.17	Kraus	\$
27	1804988		1	604023	130x4	M14x1,5	703749	581169 (Ø72)	180		2051Ab		17.10.17	Kraus	\$
18	1930609		1	604023	130x5	M12x1,5	703749	581169 (Ø72)	180		2051Ab		26.01.21	Kraus	\$

Schutzvermerk nach DIN ISO 16016 beachten!!!

ausgegeben von: MAIERM 16.08.2022 08:19:01

Finale Freigabe